

TRUPER



CÓDIGO: 104039    CLAVE: PPHI-16

### Pinza ponchadora hidráulica 16 toneladas, TRUPER

- Dados fabricados en acero al carbono
- Mangos ergonómicos con grip antiderrapante
- Perilla de liberación hidráulica
- Bomba grande de aceite
- Crimpa cables de batería, soldadura, cables de alimentación y eléctricos de 12 AWG a 600 MCM
- Uso en instalación y mantenimiento de redes eléctricas, conexiones de alta tensión, construcción y transporte
- Fácil operación para un crimpado firme y seguro

### Certificaciones y garantías



### Especificaciones

Calibre ponchado	12 AWG - 600 MCM
Fuerza de ponchado	16 toneladas
Medidas de pinza	47 cm x 13 cm x 9 cm
Medidas de dados	40 mm x 22 mm
Peso	3.4 kg
Pallet	96

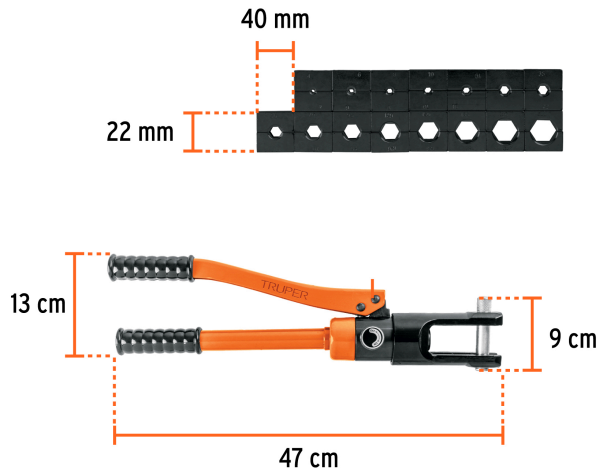
### Incluye

15 juegos de dados  
Estuche plástico

### País de origen

Fabricado en China bajo las estrictas especificaciones de GRUPO TRUPER

Imágenes complementarias



Incluye 15 juegos de dados

No.	mm <sup>2</sup>	Cable AWG	No.	mm <sup>2</sup>	Cable AWG
4	4 mm <sup>2</sup>	11	70	70 mm <sup>2</sup>	2/0
8	8 mm <sup>2</sup>	8	95	95 mm <sup>2</sup>	3/0
9	9 mm <sup>2</sup>	7 - 8	120	120 mm <sup>2</sup>	4/0
10	10 mm <sup>2</sup>	7	150	150 mm <sup>2</sup>	300
16	16 mm <sup>2</sup>	5	185	185 mm <sup>2</sup>	350
25	25 mm <sup>2</sup>	3	240	240 mm <sup>2</sup>	450
35	35 mm <sup>2</sup>	2	300	300 mm <sup>2</sup>	600
50	50 mm <sup>2</sup>	0			

