

TRUPER

NUEVO



CÓDIGO: 104037 CLAVE: JGO-OP22

## Juego de opresores para pistón de frenos, 22 piezas, TRUPER

- Fabricados en acero al carbono
- Compatible con las principales marcas del mercado automotriz
- Para autos pequeños, camionetas y SUV's
- Entrada universal

### Certificaciones y garantías



### Especificaciones

Pallet	144
--------	-----

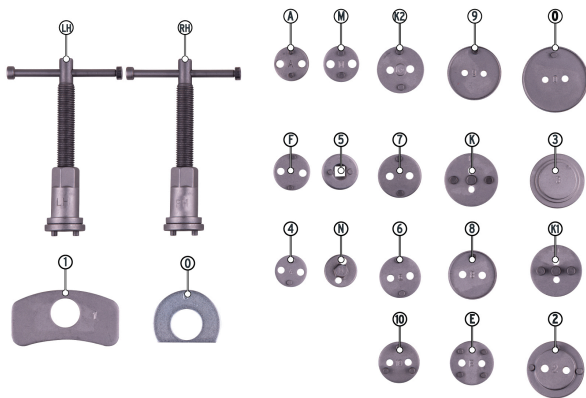
### Incluye

10 Adaptadores de disco  
2 Placas de retención  
1 Perno de empuje derecho  
1 perno de empuje izquierdo  
Estuche plástico

### País de origen

Producto fabricado en China bajo las estrictas especificaciones de GRUPO TRUPER

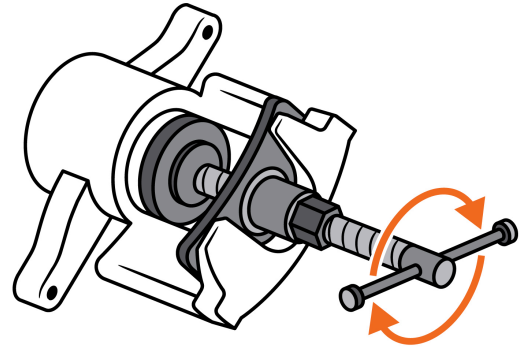
**Imágenes complementarias**



Adaptadores de disco			
#0	2 1/2" (65 mm)	#10	1 21/32" (42 mm)
#2	2 1/64" (51 mm)	#A	1 3/16" (30 mm)
#3	2 5/32" (54 mm)	#E	1 21/32" (42 mm)
#4	1 1/4" (32 mm)	#F	1 1/4" (32 mm)
#5	3/8" (9.5 mm)	#K	2 1/8" (55 mm)
#6	1 21/32" (42 mm)	#K1	2 1/8" (55 mm)
#7	1 21/32" (42 mm)	#K2	1 25/32" (45 mm)
#8	1 7/8" (47.5 mm)	#M	1 1/4" (32 mm)
#9	2 1/8" (55 mm)	#N	1 1/4" (32 mm)

Pernos de empuje	
LH	Perno de empuje izquierdo
RH	Perno de empuje derecho

Placas de retención	
#0	2" x 3 3/4" (50 x 95 mm)
#1	1 11/16" x 2 3/8" (43 x 60 mm)



**Para comprimir los pistones de los callipers de freno**

**EMPAQUE INDIVIDUAL**



Alto  
24 cm  
(9.4")

Ancho  
8.1 cm  
(3.2")

Largo  
35.5 cm  
(14")

Peso: 3.18 kg (7 lb)

**EMPAQUE INNER**



Alto  
9 cm  
(3.5")

Ancho  
25 cm  
(9.8")

Largo  
36.6 cm  
(14.4")

Contiene: 1 piezas

Peso: 3.36 kg (7.4 lb)

## Imágenes complementarias

## EMPAQUE MÁSTER



Contiene: 8 inner (8 piezas)

Peso: 27.9 kg (61.5 lb)

