

TRUPER

NUEVO



CÓDIGO: 104036 CLAVE: JGO-ER5

## Juego de extractores para rótulas, 5 piezas, TRUPER

- Fabricados en acero al cromo
- Compatibles con las principales marcas del mercado automotriz
- No utilizar con herramientas de impacto

### Certificaciones y garantías



### Especificaciones

Pallet 64

### Incluye

- 1 Extractor de brazo pitman (54 mm)
  - 1 Extractor de brazo pitman (63 mm)
  - 1 Extractor de tirantes y rótulas
  - 1 Separador de rótulas
  - 1 Extractor para instalación de brazos pitman
- Estuche plástico

### País de origen

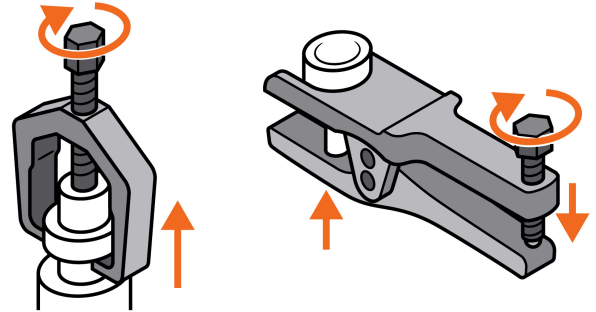
Producto fabricado en China bajo las estrictas especificaciones de GRUPO TRUPER

**Imágenes complementarias**



- ❶ Extractor de tirantes y rótulas
- ❷ Separador de rótulas
- ❸ Extractor de brazo pitman 2 1/8" (55 mm)
- ❹ Extractor de brazo pitman 2 1/2" (65 mm)
- ❺ Extractor para instalación de brazos pitman

**Para extraer y separar rótulas, rodamientos, juntas o bujes**



**EMPAQUE INDIVIDUAL**



**EMPAQUE INNER**



## Imágenes complementarias

## EMPAQUE MÁSTER



Contiene: 2 inner (2 piezas)

Peso: 11.64 kg (25.7 lb)

