

TRUPER

NUEVO



CÓDIGO: 104032 CLAVE: JGO-OR2

Juego de opresores para resorte de amortiguador, TRUPER

- Fabricados en acero al cromo
- Compatible con las principales marcas del mercado automotriz
- No utilizar con herramientas de impacto

Acero

Cr

Certificaciones y garantías**Especificaciones**

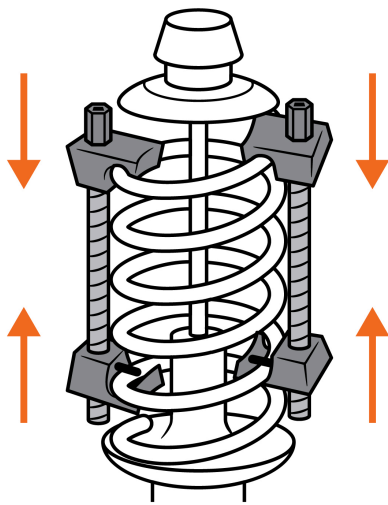
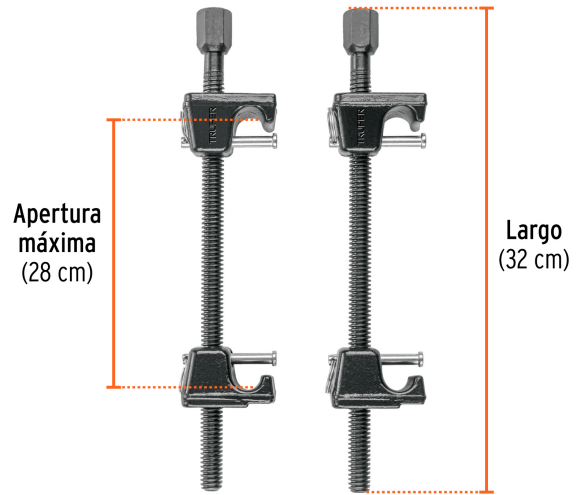
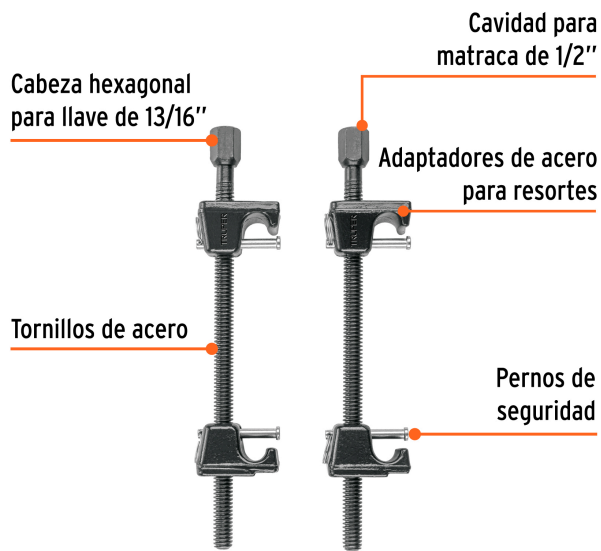
Largo	32 cm
Apertura máxima	10" (250 mm)
Pallet	120

Incluye

- 2 Tornillos de acero de cabeza hexagonal para llave de 13/16" y matraca de 1/2"
- 4 Adaptadores de acero para resortes hasta \varnothing 5/8"
- 4 Pernos de seguridad de acero
- Estuche plástico

País de origen**Producto fabricado en China bajo las estrictas especificaciones de GRUPO TRUPER**

Imágenes complementarias



Para comprimir resortes de suspensión tipo McPherson®

EMPAQUE INDIVIDUAL



Peso: 4.25 kg (9.4 lb)

Imágenes complementarias

EMPAQUE INNER



Contiene: 1 piezas

Peso: 4.44 kg (9.8 lb)

EMPAQUE MÁSTER



Contiene: 5 inner (5 piezas)

Peso: 22.82 kg (50.3 lb)

