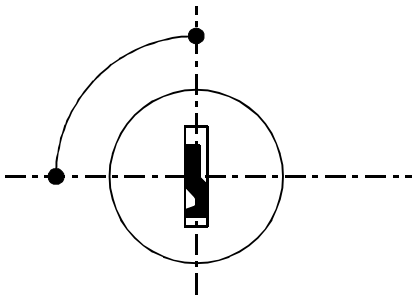


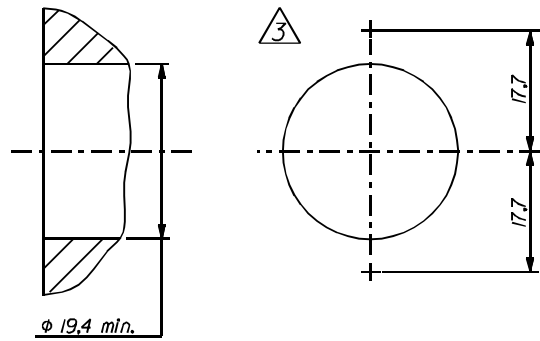
ROTAÇÃO/EXTRACAO



ROTAÇÃO : 90° ANTI-HORARIO
EXTRACAO : 2 (DUAS)



ALOJAMENTO/FIXACAO



$\phi 19.4 \text{ min.}$