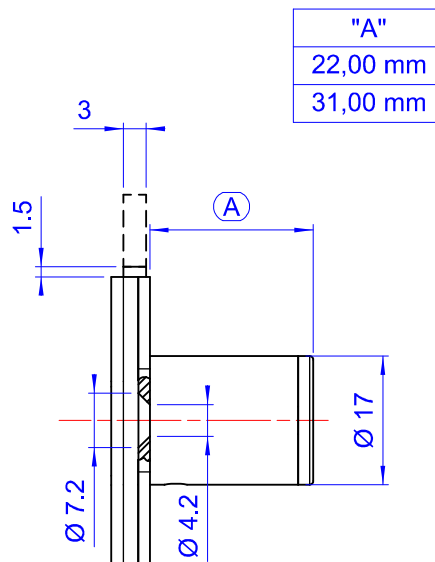
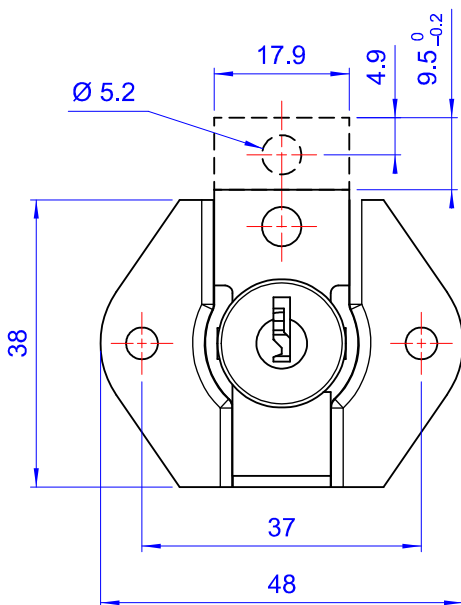
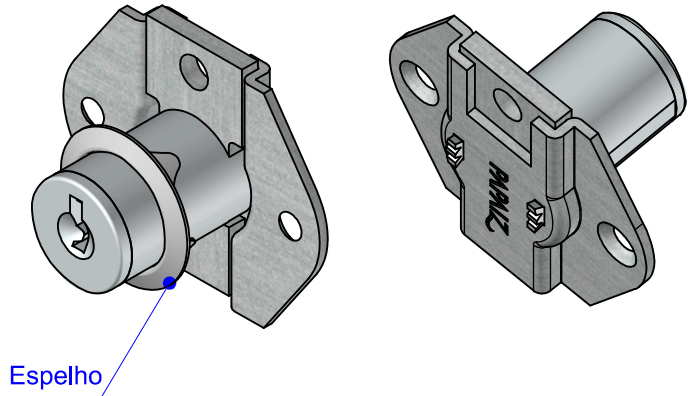


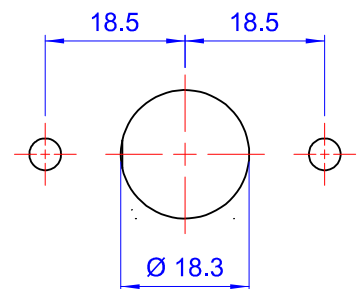
## Artigo 861

ASSA ABLOY, the global leader  
in door opening solutions

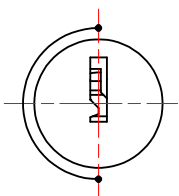
Nome do Produto: Cilindro para móveis  
Modelo: 861/22 e 861/31  
Aplicação: Móveis de madeira  
Acabamento: Cromado  
Material: Aço/Zamac  
Rotação da chave: 180°  
Extração da chave: 2 (duas)  
Número de lâminas de segredo: 5  
Quantidade de segredos KD/KA: 512  
Modelo de chave utilizado: 17F, 59 e 37F  
Espelho / Roseta : 231A  
Tipo de fixação: parafuso



### ALOJAMENTO



### ROTAÇÃO / EXTRAÇÃO DA CHAVE

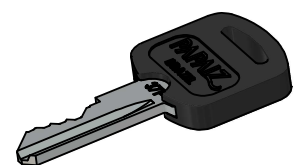
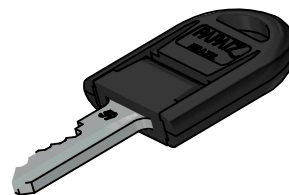


### OPÇÕES DE CHAVES

CHAVE PLANA  
PADRÃO

(CHPD) CABEÇA PLÁSTICA  
DOBRÁVEL

(CHPL) CABEÇA  
PLÁSTICA



REV.:06/2017