

Artigo 206

ASSA ABLOY, the global leader
in door opening solutions

Nome do Produto: Cilindro de pressão p/ portas de correr

Modelo: Artigo 206

Acabamento: CR (CROMADO)

Aplicação: Portas de correr

Material: Aço/Zamac

Modelo de chave utilizado: Cabeça plástica

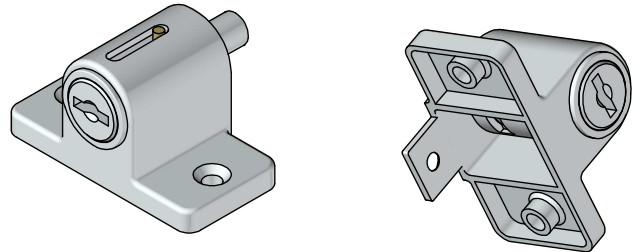
Rotação da chave: 45°

Extração da chave: 1 (uma)

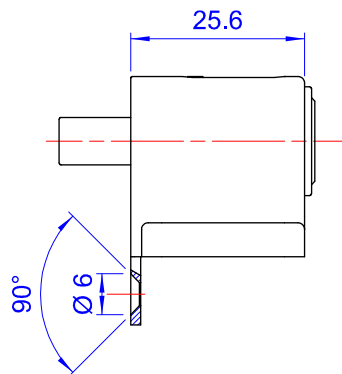
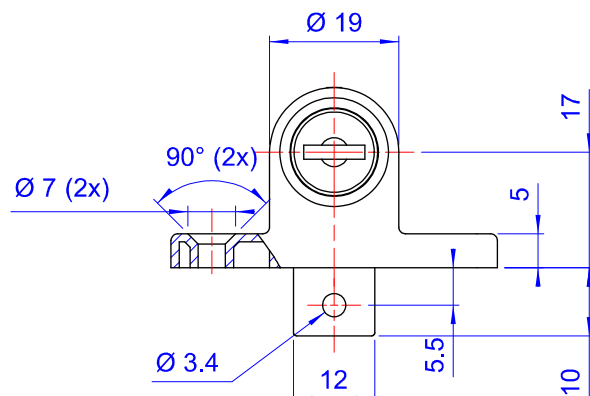
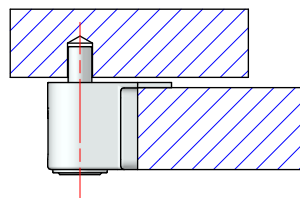
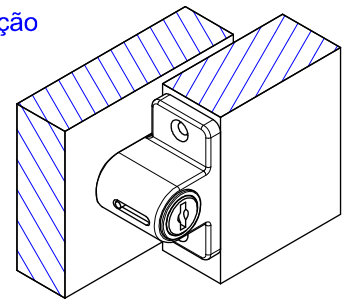
Quantidade de combinações de segredo: 240

Quantidade de segredos MK: Não mestrado

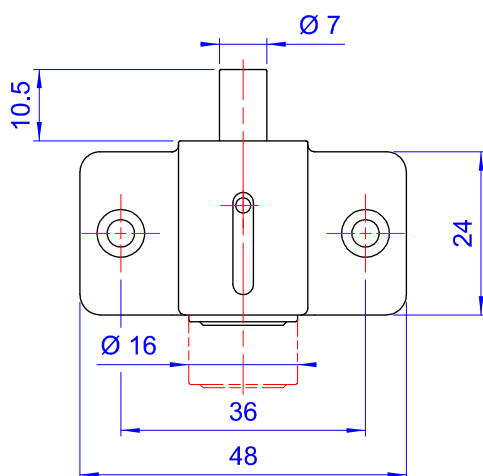
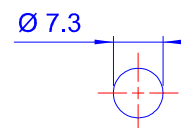
Tipo de fixação: Parafuso



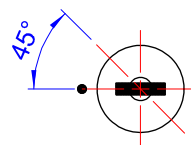
Aplicação



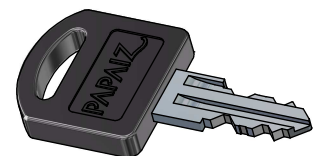
Alojamento / Fixação



Rotação / Extração



Chave cabeça plástica (CHPL)



CÓD.	DESCRIÇÃO	EMBALAGEM
02206041CR	CILINDRO ART 206 CR CHPL	200/20 PEÇAS

REV.:03/2018

FT_0464-17